



Vodoměrná šachta

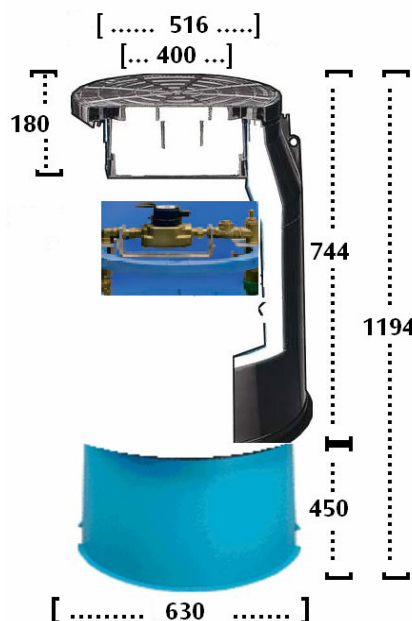
Danwell

Technická příručka

Praha
8.3. 2007

Vodoměrná šachta Danwell - Izolovaná vodoměrná šachta

Odolná proti mrazu...když si chcete být jisti!



Naše izolované vodoměrné šachty jsou ke dnešku v těchto zemích:

Dánsko, Švédsko, Německo, Polsko, Slovensko, Švýcarsko

Základní rozměry:

Šířka poklopu třídy A	516 mm
Výška izolace	744 mm
Výška neizolované části	450 mm
Základní výška	1194 mm
Možné prodloužení	450 mm
Maximální výška	1500 mm
Vzdálenost mezi izolací a vodoměrem	100 mm
Nerezový povrchový prstenec	516 mm

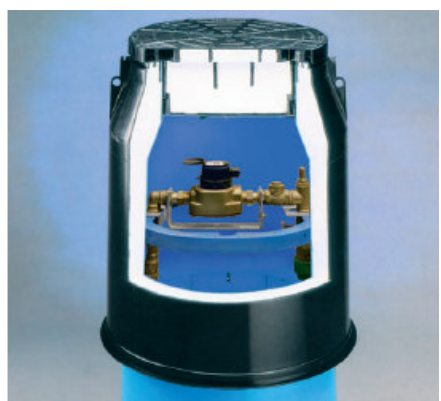
Proč použít vodoměrnou šachtu Danwell?

Izolovaná vodoměrná šachta Danwell chrání vodoměr a všechny ostatní technické instalace před mrazem.



Instalace

Vodoměr musí být instalován tak, aby umožňoval snadný přístup. Vzhledem k faktu, že mnoho zákazníků je během dne nepřítomno, vodoměr musí být nainstalován na hranici nemovitosti a veřejné cesty tak, aby byl přístupný pro odečítání, údržbu a opravy.



Výhody instalace mimo dům

Kontroly a opravy mohou být provedeny během nepřítomnosti majitele. Odečet vodoměru může být proveden v nepřítomnosti odběratele. Může být provedena instalace pro další odběratele. V případě netěsností může být rychle provedena oprava bez nadměrné ztráty vody.

Nevýhoda venkovní instalace: Mráz

Proto je vodoměrná šachta Danwell vybavena izolovanou komorou výšky 744 mm (viz také graf teploty).

Šachta a poklop jsou navrženy a vyráběny v Dánsku. Jedná se o registrovaný průmyslový model chráněný dánskými patentovými zákony

Technická data – izolovaná vodoměrná šachta Danwell s poklopem tř. A

Registrace Dánského vodohospodářského průmyslu VVS Nr. 14 5877.260 pro vodoměry až QN 6 velikosti " " až 1 1/2" pro potrubí a instalace. Registrace Dánského vodohospodářského průmyslu VVS Nr. 14 5879.400



Vnitřní průměr komory	520 mm
Vnitřní průměr otvoru	400 mm
Hloubka izolované části	744 mm
Celková stavební výška	1194 nebo 1644 mm
Barva, vnější povrch	Černá (UV stabilizovaná uhlíková čerň)
Barva, vnitřní povrch	Modrá

Hlavní komora

Konstrukce s dvojitou stěnou, svařovaný vršek a spodek, s odlévanou izolační vrstvou

Izolační materiál

Odlévaný expandovaný polystyrén

Spodní část

Polypropylén zesílený žebry a s otvory pro napojovací potrubí Hloubka 1150 mm

Upevňovací prstenec pro vodoměr a uzávěr

Univerzální upevňovací prstenec slouží k upevnění vodoměrné soupravy k vnitřnímu povrchu šachty. Prstenec může být upevněn v požadované hloubce, nejčastěji tak, aby vršek vodoměru byl 10 cm pod denm poklopu. 4 plastové aretační šrouby upevňují prstenec k vnitřnímu povrchu šachty

Recyklovatelné

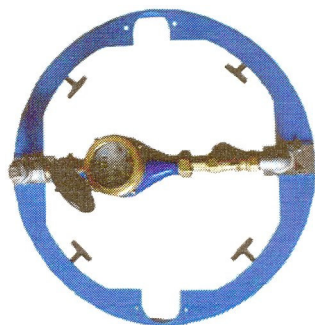
Všechny materiály jsou recyklovatelné bez ohrožení životního prostředí

Instalace

Sestavte vodoměr, uzávěr a příslušenství, připevněte na nerezové podložky, pomocí 4 nerezových šroubů upevněte skrz upevňovací podložky na upevňovací prstenec. Napojte potrubí v zemi pomocí rychlospojek. Šachtu přesuňte přes upevňovací prstenec a podepřete v požadované hloubce. Nakonec, utáhněte 4 aretační šrouby proti povrchu stěny a uzavřete poklop (pokud požadujete, tak se zámkem). V případě, že používáte předmontovanou vodoměrnou soupravu, napojte ji na obě potrubí.

Povrchový ochranný prstenec

Volitelně je možné šachtu chránit povrchovým prstencem, který chrání poklop před nečistotami z okolí a umožňuje šachtu zabudovat např. do zámkové dlažby.



Použití

Pro vodoměry, s vnitřním rozměrem v šachtě do 395/405 mm

Odstup vodoměru od kolen

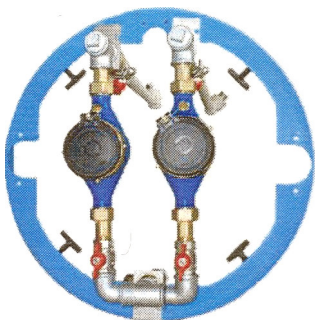
Na přítoku 5 x, na odtoku 3 x průměr potrubí (standard D, DK, PL)

Rozměr poklopu

Vnitřek poklopu 381 mm, vnější průměr poklopu 501 mm

Materiály

HDPE polyetylén a polypropylén, černá a modrá barva



Dopravní zatížení

Zkouška č. 280-42880/60, Dánský technologický institut dle EN 124 Class A 15 (1500 kg) EU standard. Laboratorní teplota 20,7° C.

Zdvihací oka

Dvě zdvihací oka na šachtové klíče



Povrch

Odolný proti poškrábání

Izolační materiál

Expandovaná polystyrénová vrstva



Vlastnosti izolace

Teplotní výpočty provedeny Dánským technologickým institutem

Vyhledávání

Ocelová vložka v poklopu

Systém zámku

Kompletní sada pro poklop a konstrukci šachty, vyrobena ze speciálního nylonu a nerezových šroubků. Zámkový systém udržuje poklop v pozici proti stoupající vodě a zabraňuje neautorizovanému přístupu. VVS 14 5879.710 a VVS 14 5879.402

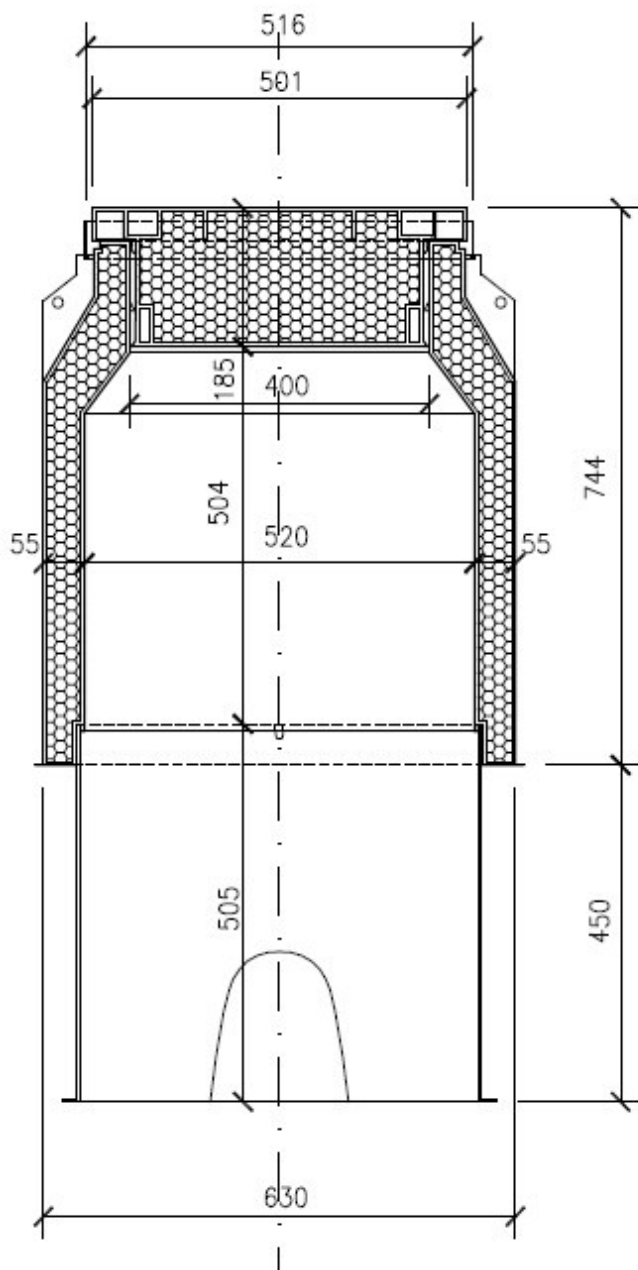
Klíče na poklop

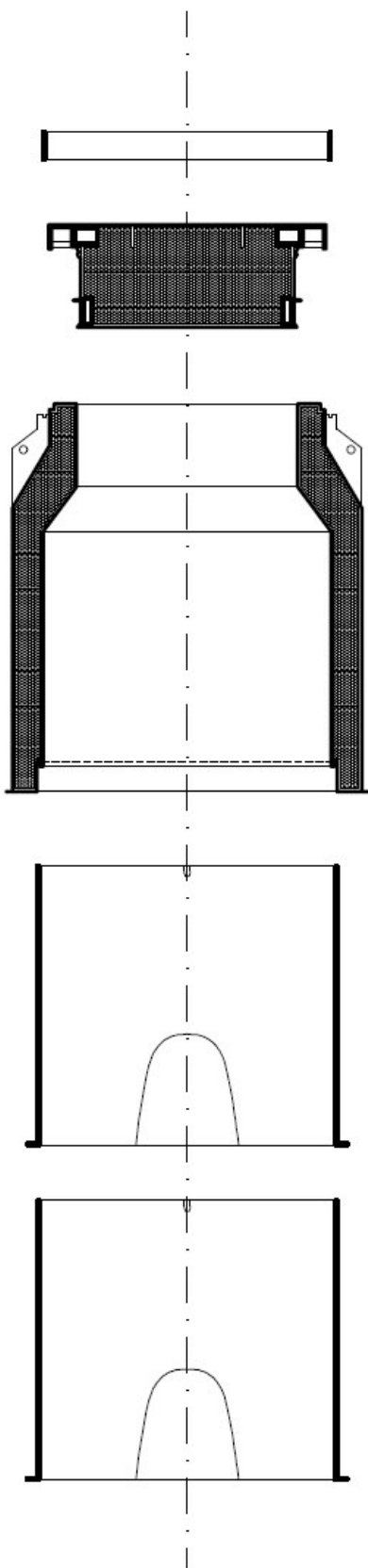
Dva jednoduché plastové klíče k otevření poklopu, pokud je v úrovni země. Tyto pentagonální klíče jsou určeny také k uzavření poklopu.

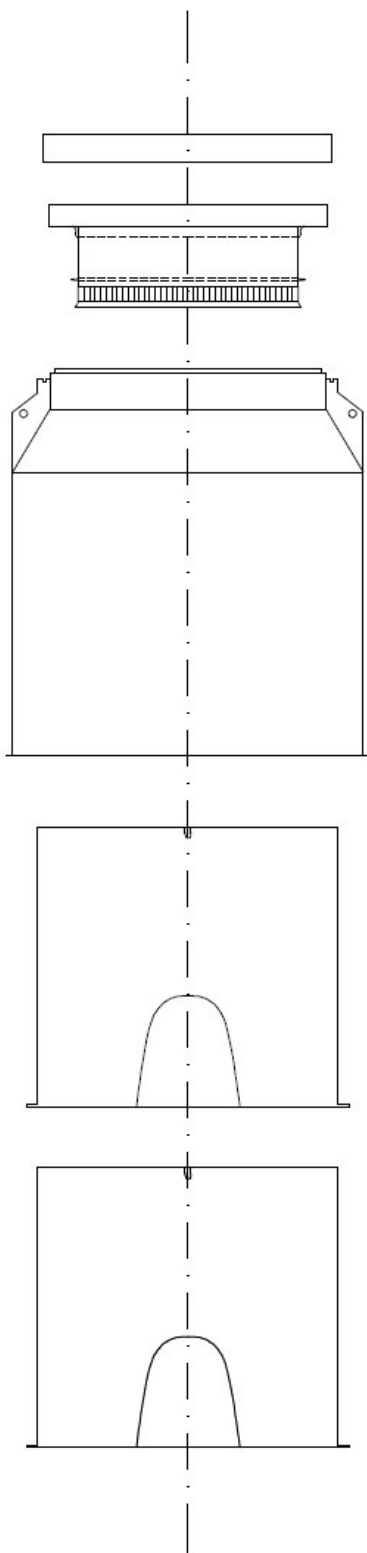
Zákaznické logo

Za příplatek může být poklop vyroben s logem dle přání

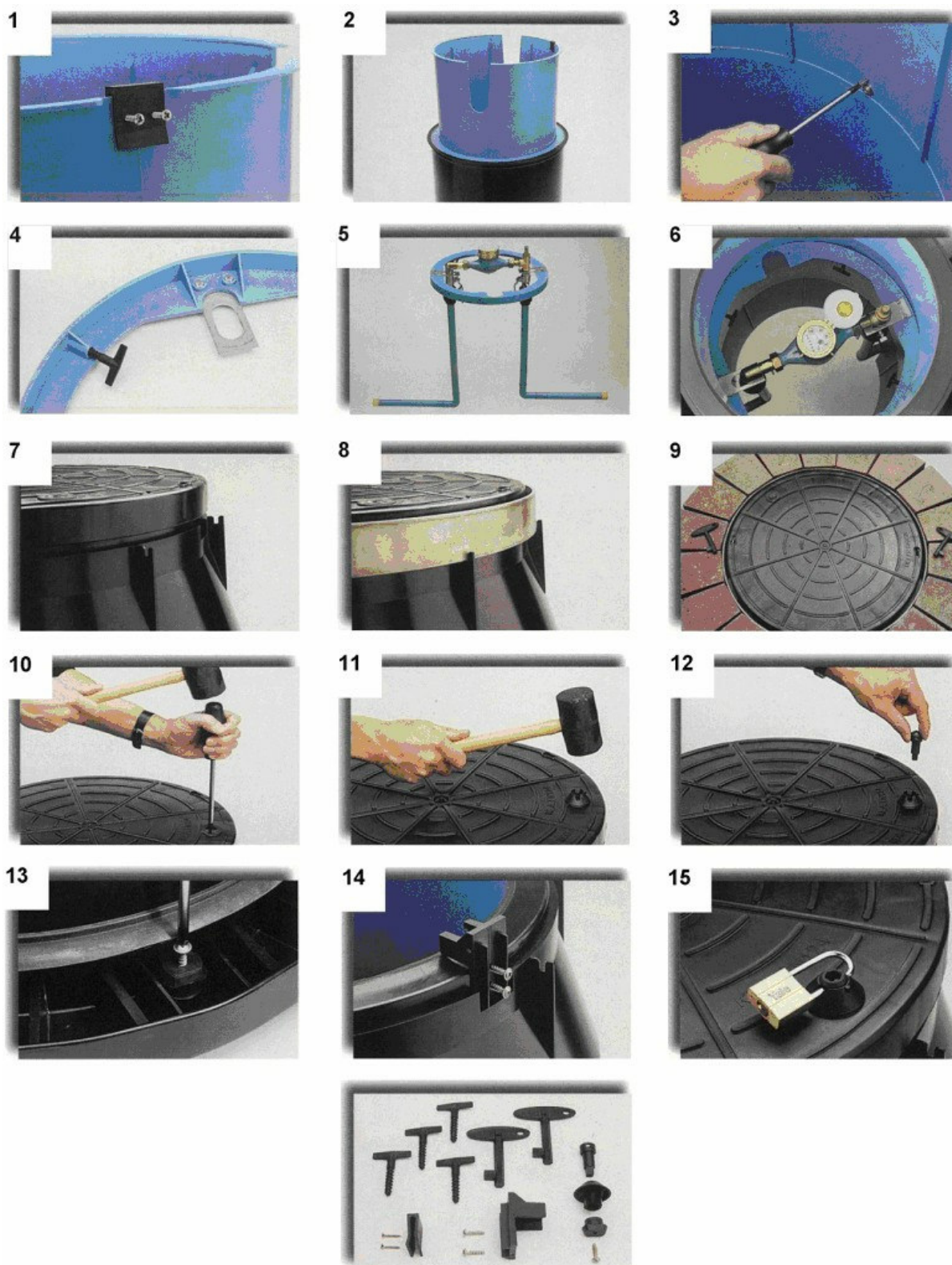
Ve speciálním uspořádání s PE trubkou může být vodoměrná šachta vysoká až 6,5 m

Rozměry šachty DANWELL M 1:10

Řez šachtou DANWELL se zvýrazněnou izolací (jednotlivé části) M 1:10

Pohled na šachtu DANWELL (jednotlivé části) M 1:10

Danwell – návod k sestavení*



Při ukládání šachty je potřeba dodržet minimální tloušťku pískového obsypu 10 cm. případě instalace v komunikaci doporučujeme šachtu chránit těžkým poklopem na betonovém podkladu.

* - v novém konstrukčním řešení je spojka z obr. 1 nahrazena přesuvnou lištou

Materiálová specifikace:

Poklop

Poklop šachty, vrchní část	černá
Vodoměrná šachta - vnější povrch	černá
Vodoměrná šachta - vnitřní povrch	modrá
Typ materiálu	PEHD
Název	PASMEX 65050 - UV
Průtažnost	900 %
Modul pružnosti E	1700 N.mm ⁻²
Index tání	5 g/10 min
Hustota	0,965 kg.m ⁻³
Barva	odp. černá RAL 9005, RAL 5012, uhlík. čern 3
%	

Tělo šachty

Vodoměrná šachta - poklop, spodní část	černá
Kruhová podpora pro vodoměr	modrá
Spodní nástavec šachty	modrá
Typ materiálu	PP Copolymer
Název	DSM Holland Stamylan P 48 M 10
Průtažnost	300 %
Modul pružnosti E	1800 N.mm ⁻²
Index tání	14 g/1 min při 230 °C a 21,6 N
Hustota	0,906 kg.m ⁻³
Barva	odp. černá RAL 9005, RAL 5012

Těsnění poklopu	SANTOPRENE typ 101-64
-----------------	-----------------------

Poklop: uzamykací systém

Typ materiálu	Polyamid 6 - BEG10/B3WG10 s 50 % skelného vlákna (nylon)
Název	BASF
Průtažnost	160 N.mm ⁻²
Modul pružnosti E	12000 N ⁻¹ .mm ⁻²
Tvrdość	210 N.mm ⁻²

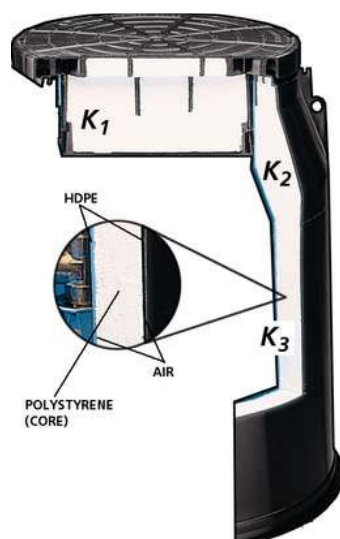
Tepelně-izolační materiál

Typ	Gedexcel 55 B/45 G (polystyren)
-----	---------------------------------

Tepelná izolace

Tepelný izolační materiál má hustotu 20 kg. m^{-3} . Následující hodnoty jsou platné pro izolační materiál při teplotě $0 \text{ }^{\circ}\text{C}$. Celkové izolační schopnosti jsou počítány bez vnější a vnitřní stěny z PE, s nimi je izolační schopnost ještě vyšší.

Tepelná vodivost: $0,032 \text{ W.m}^{-1}.\text{ }^{\circ}\text{C}^{-1}$ ($0,35 \text{ W.m}^{-1}.\text{ }^{\circ}\text{C}^{-1}$, HDPE).



K 1: Poklop

Izolační hodnota = $4,44 \text{ m}^2.\text{ }^{\circ}\text{C}$

K – hodnota = $0,22 \text{ W.m}^{-2}.\text{ }^{\circ}\text{C}^{-1}$

Jako 173 mm minerální vlny.

K 2: Konus (průměr)

Izolační hodnota = $2,06 \text{ m}^2.\text{ }^{\circ}\text{C}$

K – hodnota = $0,48 \text{ W.m}^{-2}.\text{ }^{\circ}\text{C}^{-1}$

Jako 80 mm minerální vlny.

K 3: Svislá část (průměr)

Izolační hodnota = $1,43 \text{ m}^2.\text{ }^{\circ}\text{C}$

K – hodnota = $0,70 \text{ W.m}^{-2}.\text{ }^{\circ}\text{C}^{-1}$

Jako 55 mm minerální vlny

Standardní části instalační sady



(Originální vodoměrná souprava, bez držáku na vodoměr)

2 x 1" Kulový ventil

2 x 1" Šroubení 40 mm

1 x 1" Koleno 90° s vnitřním závitem

1 x 1" T-kus

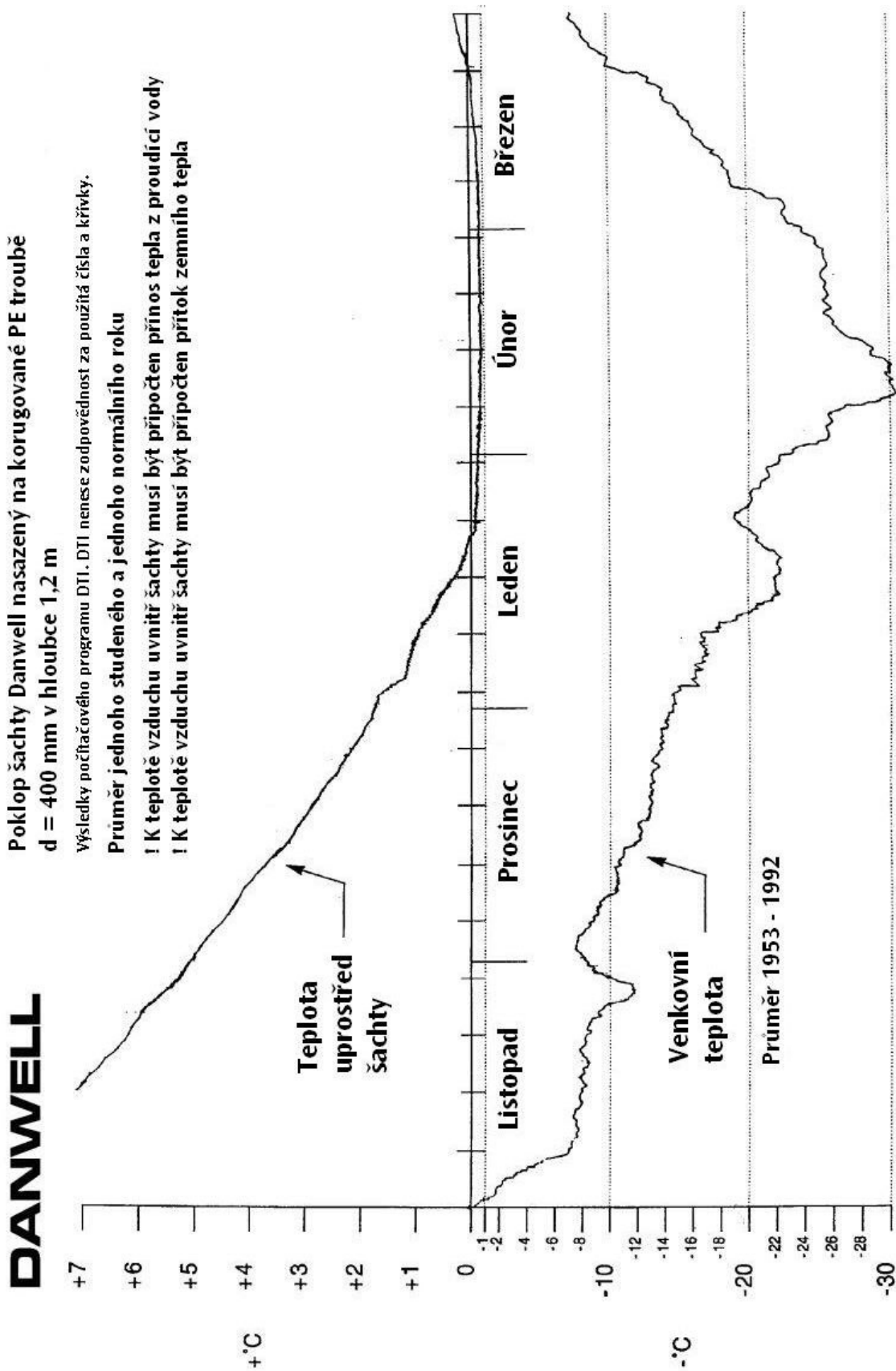
2 x 1" – 1" Přesuvné matky pro upevnění vodoměru

1 x 1" Prodloužení kohoutu 70 mm

1 x 1" PE mezikus 190 mm místo vodoměru

1 x 1" Vypouštěcí a odvzdušňovací ventil

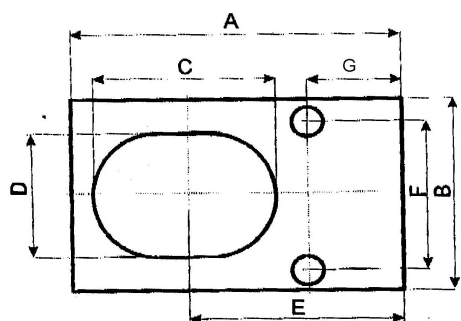
Průběh teploty v zimním období



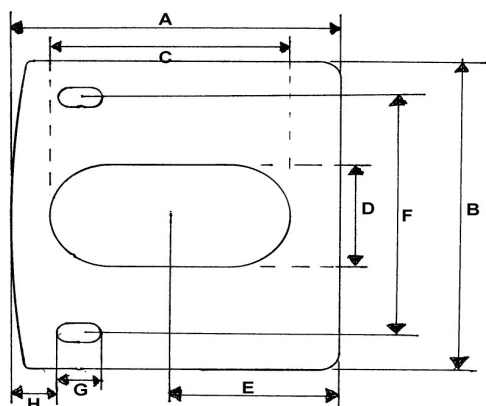
Standardní šroubení vodoměrné sestavy bez vodoměru

	Sestava: 1", vodoměr 1"	Sestava: 1", vodoměr 1 L"	Sestava: 1 L", vodoměr 1 ""	Sestava: 1 "", vodoměr 2"
Kulový ventil	2 x 1"	2 x 1"	2 x 1 L"	2 x 1 ""
Šroubení	2 x 1" – 40 mm	2 x 1" – 40 mm	2 x 1 L" – 40 mm	2 x 1 "" – 40 mm
Koleno 90 ° s vnitřním závitem	1 x 1"	1 x 1"	1 x 1 L"	1 x 1 ""
T-kus	1 x 1"	1 x 1"	1 x 1 L"	1 x 1 ""
Přesuvné matky pro upevnění vodoměru	2 x 1" – 1"	2 x 1" – 1" 1" x 32	2 x 1 "" – 1 L" x 36	2 x 2" – 1 "" x 25
Prodloužení kohoutu	1 x 1" - 40 mm	1 x 1" - 30 mm	-	-
Prodloužení kohoutu	1 x 1" - 30 mm	-	-	-
PE mezikus místo vodoměru	1 x 1" - 190 mm	1 x 1" - 260 mm	1 x 1 "" – 260 mm	1 x 2" – 300 mm
Vypouštěcí ventil	1 x 1"	1 x 1"	1 x 1"	1 x 1"

Nerezové destičky pro upevnění vodoměrů a uzávěrů v šachtě



A: = 1/2" potrubí	B: = 3/4" potrubí
A: 75 mm / 2,953"	A: 75 mm / 2,953"
B: 45,4 mm / 1,787"	B: 45,4 mm. / 1,787"
C: 40 mm / 1,574"	C: 40 mm / 1,574"
D: 26 mm / 1,023"	D: 28,3 mm / 1,114"
E: 48 mm / 1,889"	E: 48 mm / 1,889"
G: 21,5 mm / 0,8465"	G: 21,5 mm / 0,8465"
Otvor 7 mm / 0,2756"	Otvor 7 mm / 0,2756"
t = 2 mm / 0,0787"	t = 2 mm / 0,0787"



C: = 1" potrubí	D: = 1 1/4" potrubí	E: = 1 1/2" potrubí
A: 90 mm / 3,543"	A: 90 mm / 3,543"	A: 105 / 4,134"
B: 100 mm / 3,937"	B: 100 / 3,937"	B: 110 / 4,331"
C: 67 mm / 2,638"	C: 68 mm / 2,677"	C: 78 mm / 3,071"
D: 34 mm / 1,339"	D: 46 mm / 1,811"	D: 52 mm / 2,047"
E: 46 mm / 1,811"	E: 46 mm / 1,811"	E: 56 mm / 2,205"
F: 80 mm / 3,150"	F: 80 mm / 3,150"	F: 80 mm / 3,150"
G: 13 mm / 0,512"	G: 13 mm / 0,512"	G: 13 mm / 0,512"
H: 9,6 mm / 0,378"	H: 9,6 mm / 0,378"	H: 9,6 mm / 0,378"
Otvor = 7 mm / 0,2756"	Otvor = 7 mm / 0,2756"	Otvor = 7 mm / 0,2756"
t = 2 mm / 0,0787"	t = 2 mm / 0,0787"	t = 2 mm / 0,0787"

Technické změny vyhrazeny.

Prohlášení o bezpečnosti***Dodavatel:***

Aquion, s.r.o.
Dělnická 38
170 00 Praha 7

IČO: 49101340
DIČ: 007-49101340

Prohlašujeme, že vodoměrná šachta DANWELL je při dodržení návodu k použití a montáži bezpečná a je zabezpečena shoda s technickou dokumentací a se základními požadavky na výrobek kladenými.

V Praze, dne 19.1.2004

Ing. Lubomír Macek
Jednatel



AQUION s.r.o.
Dělnická 786/38
170 00 Praha 7
Czech Republic

T: +420 283 872 265
F: +420 283 872 266
E: aquion@aquion.cz
<http://www.aquion.cz>

IČO: 49101340
DIČ: 007-49101340

Dáváme vodě směr

Prohlášení o shodě**Dovozce:**

Aquion, s.r.o.
Dělnická 38
Praha 7 17000
IČO: 49101340
DIČ: 007-49101340

Zastoupený jednatelem: Ing. Lubomírem Mackem

Název: Vodoměrná šachta DANWELL

Typ: DANWELL

Značka: DANWELL, registrace Dánského vodohospodářského průmyslu VVS Nr. 14 5879.400

Registrace Dánského vodohospodářského průmyslu VVS Nr. 14 5877.260 pro vodoměry až QN 6 velikosti " " až 1 1/2" pro potrubí a instalace

Popis provedení: v příloze

Jméno výrobce: ER ROR ApS, Storegade 98, 8765 Klovborg, Denmark

Místo výroby: Dánsko, viz adresa výrobce

Popis a určení výrobku: Vodoměrná šachta Danwell je určena pro venkovní osazení vodoměru na přípojce na plochách zatěžovaných vozidly do 1,5t.

Posouzení bylo provedeno na základě porovnání údajů výrobce a norem ČR.

Při porovnání bylo použito těchto norem: podle §13 zákona č. 22/1997 Sb. a § 11 nařízení vlády č. 178/1997 Sb., nařízení vlády č. 81/1999 Sb.; § 13 nařízení vlády č.

163/2002Sb. příloha č. 2, skupina 7/4, ČSN 257801;

certifikát: Deutsches Patent- und Markenamt, München, Nr. 29501612.4

Skandinavisk Patentbureau, København, Nr. 29501612.4

Protokol o výstupní kontrole ER RøR ApS Klovborg

Prohlášení o bezpečnosti výrobku je příloženo, viz příloha.

Prohlašujeme, že šachta DANWEL je ve shodě s českými normami dle výše uvedených skutečností.

Praha, 18.1.2004

Ing. Lubomír Macek
jednatel



AQUION s.r.o.
Dělnická 786/38
170 00 Praha 7
Czech Republic

T: +420 283 872 265
F: +420 283 872 266
E: aquion@aquion.cz
<http://www.aquion.cz>

IČO:49101340
DIČ:007-49101340

Dáváme vodě směr